



Руководство пользователя



Автомат для продажи горячих напитков

«TEMPO M/L instant u espresso»



ПРЕДУПРЕЖДЕНИЯ

Общие

- ❑ **ПЕРЕД НАЧАЛОМ ИСПОЛЬЗОВАНИЯ АВТОМАТА СЛЕДУЕТ ВНИМАТЕЛЬНО ОЗНАКОМИТЬСЯ С НАСТОЯЩИМ РУКОВОДСТВОМ.**

❑ Автомат сконструирован и изготовлен с соблюдением всех действующих норм безопасности.

❑ **AZKOYEN** гарантирует соответствие настоящих автоматов следующим директивам:

Директиве ЕС в отношении низкого напряжения DBT 73/23/ЕЭС и изменений к ней.

Директиве ЕС в отношении электромагнитного соответствия DBT 89/336/ЕЭС и изменений к ней.

❑ Настоящие автоматы предназначены для использования **ТОЛЬКО ВНУТРИ ПОМЕЩЕНИЙ**.

Не допускается устанавливать автоматы в местах, где на них может попасть струя воды; кроме того, запрещается мыть их с использованием этого метода.

❑ Настоящее руководство содержит информацию, имеющую характер частной собственности, которая защищена законами об охране интеллектуальной собственности. Все права сохранены. Запрещается фотокопировать, перепечатывать и переводить на другой язык настоящий документ или его отдельные части без предварительного письменного разрешения компании **AZKOYEN**.

❑ **AZKOYEN** не несет ответственности за ущерб людям и имуществу, который был причинен в результате:

Неправильной установки

Использования не отвечающей установленным требованиям электрической и гидравлической сети

Неправильного обслуживания и чистки

Неправильной эксплуатации автомата

Использования неоригинальных запасных деталей и не разрешенных изменений в конструкции автомата

❑ **AZKOYEN** оставляет за собой право вносить изменения в настоящую модель в связи с постоянно проводимыми исследованиями, направленными на улучшение конструкции автомата, без предварительного оповещения.

Обслуживание

❑ Пользователь или ответственный за заправку и чистку автомата должен соблюдать инструкции, приводимые в настоящем руководстве.

❑ Для заправки автомата следует использовать только продукты, предназначенные специально для автоматов этого типа. Не допускать контакта рук с пищевыми продуктами, избегать попадания жидкостей в емкости, в которых находятся продукты.

❑ Работы с узлами и деталями автомата, для демонтажа которых необходимо использование инструментов, могут выполняться только квалифицированным техническим персоналом.

❑ Настоящее руководство является неотъемлемой частью автомата, поэтому оно всегда должно находиться внутри его, чтобы в любой момент обеспечить доступ к необходимой информации.

❑ Не допускать замерзания воды внутри автомата. При необходимости выполнения работ по обслуживанию, либо если автомат не будет использоваться в течение длительного времени, следует **освободить бойлер от жидкости**.

Электротехнические

❑ **АВТОМАТ СОДЕРЖИТ ЭЛЕМЕНТЫ, КОТОРЫЕ НАХОДЯТСЯ ПОД НАПРЯЖЕНИЕМ. ЗАПРЕЩАЕТСЯ ОТКЛЮЧАТЬ КАКИЕ-ЛИБО ЭЛЕМЕНТЫ АВТОМАТА. ВСЕ РАБОТЫ ДОЛЖНЫ ВЫПОЛНЯТЬСЯ ТОЛЬКО ПРЕДСТАВИТЕЛЯМИ ОФИЦИАЛЬНОГО ТЕХНИЧЕСКОГО СЕРВИСА. КАБЕЛЬ ПИТАНИЯ ДОЛЖЕН ЗАМЕНЯТЬСЯ ТОЛЬКО ОФИЦИАЛЬНЫМИ ПРЕДСТАВИТЕЛЯМИ ТЕХНИЧЕСКОЙ СЛУЖБЫ AZKOYEN.**

❑ Убедитесь в том, что электрическая проводка, розетка и автоматический предохранитель рассчитаны на потребляемую автоматом мощность.

❑ Штепсельная вилка должна быть снабжена контактом заземления. Необходимо выполнить соответствующее заземление корпуса автомата и после установки автомата обеспечить свободный доступ к месту подключения к контакту заземления.

Использование настоящего руководства

❑ Настоящее руководство является неотъемлемой частью автомата, поэтому оно всегда должно находиться внутри его, чтобы в любой момент обеспечить доступ к необходимой информации.



ГЛАВА 1. ОБЩИЕ ХАРАКТЕРИСТИКИ

1.1.- Описание линии TEMPO

Автоматы серии AZKOYEN CITY предназначены для отпуска кофе и растворимых напитков типа «Десертные напитки» в местах со средним потреблением кофе, таких как залы ожидания, офисы, фабрики и т.д.

Линия включает автоматы двух размеров: TEMPO M и TEMPO L.

Оба автомата выпускаются в версии Instant (TEMPO Mi/Li), предназначенной для продажи только растворимых напитков, и Espresso (TEMPO Me/Le), в которой предусмотрена группа для приготовления кофе-эспрессо, использующая кофе в зернах.

Внешний вид TEMPO Me/i



Внешний вид TEMPO Le/i



1.2.- Основные характеристики

		Размеры (мм)			
		TEMPO M		TEMPO L	
Глубина		545			
Высота		620		730	
Ширина		400		480	
Вес (кг)					
Электрические характеристики					
Напряжение		230В +6В/-10В			
Максимальное потребление		2 000 Вт			
Характеристики сети подвода воды					
Тип подвода воды		Водопровод, автономный на станине или входящей в комплект емкости			
Минимальное давление в сети		мин. 49 кПа; Макс. 980 кПа			
Диаметр крана (для подключения шланга в сеть)		3/4" М			
Вместимость емкости для воды		4 литра			
Стаканчики					
Мин./макс. размер стаканчиков		диаметр 70 или 73 мм			
Емкость стаканчиков (150 см ³)		210 (Tempo M) 320 (Tempo L)			
Продукты и система выбора напитка					
		T-Mi	T-Me	T-Li	T-Le
Макс. кол-во бункеров с растворимым продуктом		4	3	5	4



Емкость бункера для растворимого продукта	1,6 л	3 л
Количество напитков	10	
Количество предварительных опций	4	
Платежные механизмы и устройства возврата денег		
Тип платежной системы и механизма выдачи сдачи	TEMPO M	Распознаватель монет (оплата под расчет) или платежная система EJECTIVO или совместимая с ней MDB/ICP CE установленный на станине
	TEMPO L	EJECTIVO или совместимый с MDB/ICP CE
Принимаемые монеты	В зависимости от установленного монетоприемника и распознавателя монет	
Другие характеристики		
Макс. рабочий наклон	2° (по отношению к любой оси)	
Уровень шума	<80 дБ(А)	
Оптимальная температура окружающей среды	> 1°C - <40°C; <95% Отн. влажн.	

1.3.- Описание основных компонентов

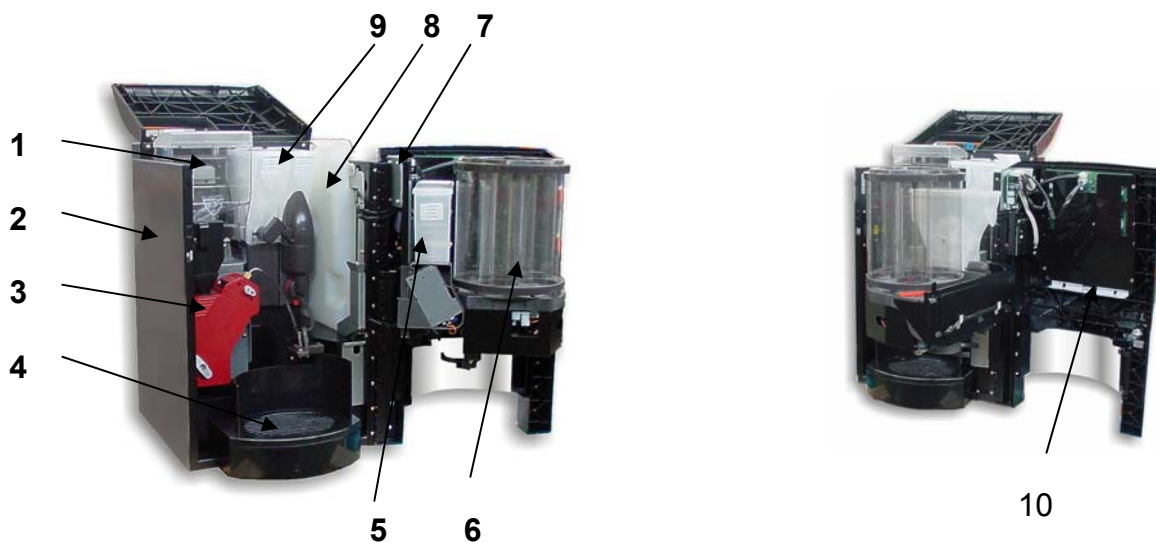


Рис. 1

- 1 Бункер отделения для кофе в зернах
- 2 Корпус
- 3 Группа кофе espresso
- 4 Поддон для сбора жидкостей
- 5 Расположенный на дверце модуль для сахара
- 6 Модуль экстрактор/контейнер для стаканчиков
- 7 Распознаватель монет
- 8 Емкость для воды (опция)
- 9 Емкости для растворимых продуктов
- 10 Доступ к табличкам с наименованиями продуктов
- 11 Кнопки дополнительных опций
- 12 Прорезь для приема монет
- 13 Информационный дисплей
- 14 Кнопка возврата
- 15 Кнопки выбора напитка
- 16 Отделение для выдачи напитка





ГЛАВА 2. УСТАНОВКА И ПУСК

2.1.- Выбор места для установки автомата

Перед тем, как определить место для установки автомата «ТЕМРО» следует иметь в виду, что для выполнения отдельных операций по его ремонту и обслуживанию, возможно, нужно будет получить доступ внутрь автомата со стороны его задней стенки, поэтому при выборе места установки следует предусмотреть пространство, которое бы позволило развернуть автомат с тем, чтобы можно было получить доступ к его задней части.

Автомат следует устанавливать на тумбочке или подставке, убедившись в его устойчивом положении и исключив возможность его случайного опрокидывания.

AZKOYEN может поставить станину, которая специально предназначена для этой линии автоматов. За информацией обращайтесь к вашему дистрибьютору.

УСТАНОВКА И ПЕРВОНАЧАЛЬНЫЕ ОПЕРАЦИИ ПО ПУСКУ АВТОМАТА ДОЛЖНЫ ВЫПОЛНЯТЬСЯ КВАЛИФИЦИРОВАННЫМ ТЕХНИЧЕСКИМ ПЕРСОНАЛОМ.

Настоящие автоматы предназначены для использования **ТОЛЬКО ВНУТРИ ПОМЕЩЕНИЙ**.

Не допускается устанавливать автоматы в местах, где на них может попасть струя воды; кроме того, запрещается мыть их с использованием этого метода.

2.2.- Установка автомата на СТАНИНЕ.

После снятия упаковки с автомата следует выкрутить его ножки.

Установить автомат на станину и закрепить его на ней при помощи ножек, используя их в качестве крепежных болтов.

Сломать в поддоне перфорированную перегородку, предназначенную для подсоединения трубки слива станины.

Подключить провод микродатчика, определяющего уровень в емкости для сбора жидкостей, к проводу датчика определения уровня в поддоне для жидкостей. Для этого, сломать деталь с намеченным отверстием в основании автомата и пропустить через него провод.

Для соединения трубки подачи воды к счетчику объема следует сломать деталь с намеченным отверстием в основании автомата и пропустить через него трубку, подсоединив ее к соответствующему крану.

2.3. - Подключение к электрической сети

Напряжение в электрической сети должно соответствовать напряжению, указанному на табличке с характеристиками, которая находится на задней стенке автомата, и не превышать установленные для каждой страны значения.

Максимальная потребляемая мощность: согласно табличке с характеристиками.

2.4. - Подвод воды

Подготовить подключение воды в месте установки автомата, выполнив инструкции, приводимые в таблице с общими характеристиками. Расстояние между местом подключения воды и любым разъемом электрического соединения должно быть не менее 1 м. В любом случае, следует соблюдать требования европейских директив.

Если в автомате установлена емкость объемом 4 л, следует заполнить ее водой, получив к ней доступ, открыв для этого расположенную в верхней части автомата крышку.

2.5. - Нивелирование

При помощи выкручивающихся ножек выполнить выравнивание автомата.



2.6. - Пуск

После заполнения емкости водой, подключения шланга к водопроводу и включения автомата в электрическую сеть, закрыть его дверцу, в результате чего автомат включится автоматически.

При необходимости выполнения работ с автоматом при его нахождении во включенном состоянии и открытой дверце следует вставить прилагаемый в качестве аксессуара «пусковой ключ» в выключатель безопасности.



**КЛЮЧ ДЛЯ ПУСКА АВТОМАТА (КОТОРЫЙ НАХОДИТСЯ В
ПАКЕТЕ С АКСЕССУАРАМИ) ДОЛЖЕН НАХОДИТЬСЯ У
КВАЛИФИЦИРОВАННОГО ТЕХНИКА, НАЗНАЧЕННОГО ВЛАДЕЛЬЦЕМ
АВТОМАТА.**



ГЛАВА 3. ЗАПРАВКА АВТОМАТА

3.1. - Начальная заправка растворимого продукта.

Открыть дверцу автомата и поднять его верхнюю крышку для получения доступа к емкостям для заправки продуктов.

Поднять крышку емкости и засыпать в нее продукт. Следует следить за тем, чтобы заправляемый продукт соответствовал продукту, который ранее находился в этом бункере (каждое отделение снабжено табличкой с указанием находящегося в нем продукта).

После закладки продукта, закрыть крышку отделения для продукта и приступить к закладке продукта в следующий бункер.



Закладка сахара в расположенный на дверце модуль

Поднять крышку находящегося на дверце автомата отделения для сахара, как это показано на фотографии, и засыпать в него сахар.

3.2 – Заправка кофе в зернах

Снять крышку бункера для кофе и засыпать в него содержимое пакета с кофе до требуемого уровня.

Для большего удобства закладки кофе можно вынуть бункер из автомата, при этом, для того, чтобы находящийся в бункера кофе не просыпался, следует не забыть закрыть его задвижку.

3.3. - Загрузка стаканчиков

Снять крышку с контейнера и вставить стопку стаканчиков через верхнее отверстие в трубе.

3.4. - Установка трубок для сдачи (только для автоматов снабженных монетоприемником)

Перед закладкой монет необходимо ознакомиться с инструкцией к установленному в автомате монетоприемнику.

Перевести автомат в режим **программирования** (см. 5.1) и через *прорезь для приема монет* загрузить в него монеты.

Если какая-либо из монет не пригодна для выдачи сдачи, автомат ее не примет.

3.5. - Начальное заполнение автомата водой

При включении автомата происходит автоматическое заполнение бойлера водой.

ПЕРЕД ВКЛЮЧЕНИЕМ АВТОМАТА СЛЕДУЕТ УБЕДИТЬСЯ В ТОМ, ЧТО В АВТОМАТ ПОДАЕТСЯ НЕОБХОДИМАЯ ДЛЯ ЗАПОЛНЕНИЯ БОЙЛЕРА ВОДА (проверить место подключения шланга к водопроводной сети или убедиться в том, что емкость для воды заполнена).

3.6. - Начальное программирование

Автомат поставляется с фабрики с заводскими настройками **AZKOYEN**. При необходимости изменения заводской конфигурации следует войти в **основное меню** (см. главу 5) и запрограммировать новые функции.

ВНИМАНИЕ: ОПЕРАЦИИ, ПРИВЕДЕННЫЕ В ПУНКТАХ 3.4, 3.5 И 3.6 ДОЛЖНЫ ВЫПОЛНЯТЬСЯ ПРИ ВКЛЮЧЕННОМ АППАРАТЕ И ОТКРЫТОЙ ДВЕРЦЕ. ЭТИ ОПЕРАЦИИ МОГУТ ВЫПОЛНЯТЬСЯ ТОЛЬКО ОФИЦИАЛЬНЫМИ ПРЕДСТАВИТЕЛЯМИ ТЕХНИЧЕСКОГО СЕРВИСА AZKOYEN.



ГЛАВА 4. ПОРЯДОК РАБОТЫ АВТОМАТА

4.1. - Описание работы автомата

После ввода стоимость товара следует нажать кнопку с наименованием требуемого напитка, после этого автомат выполнит следующее:

Выдаст стаканчик в отделение для выдачи напитка, затем, приготовит требуемый напиток и выдаст ложечку или палочку для размешивания (при условии, что машина укомплектована данным механизмом). Во время работы автомата будут гореть индикаторы выбранного напитка и его дополнительных опций.

4.2.- Возможные сбои в работе автомата во время операции по отпуску товара

При выключении автомата или прекращении подачи электроэнергии во время выполнения автоматом операции отпуска товара, стоимость напитка будет вычтена из суммы имеющегося кредита.

При выключении автомата после введения кредита, однако, **до того, как был сделан выбор напитка**, автомат сохранит без изменений сумму введенного кредита.

При отсутствии в автомате стаканчиков происходит отпуск напитка без стаканчика.

При отсутствии в автомате кофе в зернах или при возникновении проблем при выдаче кофе expresso автомат продолжит отпуск растворимых напитков.

При переходе автомата в нерабочий режим в результате **заполняемости емкости для сбора жидкостей**, автомат прекратит подачу воды и произойдет выключение бойлера до тех пор, пока проблема не будет решена.

4.3.- Конфигурация емкостей для размещения продуктов

При первоначальном программировании автомата каждому бункеру был присвоен соответствующий номер.

Существует возможность присвоить каждой емкости название содержащегося в ней продукта, что облегчит ее идентификацию при программировании автомата. С этой целью используется функция **490 НАИМЕНОВАНИЕ ЕМКОСТИ**. По умолчанию каждой емкости присваивается название, которое при желании может быть изменено. Для замены названия емкости выполнить инструкции по программированию функции 490.

4.4. - Хранение и извлечение стаканчиков

Система состоит из двух частей: **Контейнера для стаканчиков** и **экстрактора**. Контейнер для стаканчиков представляет собой ротационную систему для размещения стаканчиков, которая автоматически устанавливает стойку со стаканчиками в положение для их выдачи.

Когда в одной из стоек заканчиваются стаканчики, контейнер выполняет вращательное движение и устанавливает в положение для выдачи следующую стойку, оказывая при этом давление на рычаг позиционера.

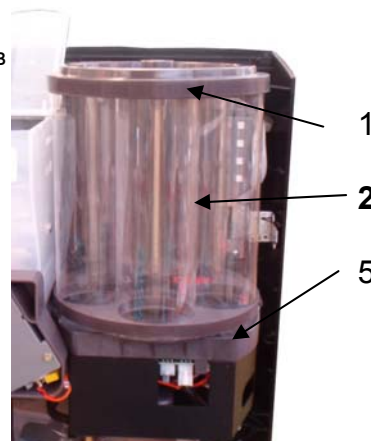
Экстрактор стаканчиков представляет собой механизм, приводимый в движение при помощи двигателя низкого напряжения, который производит выдачу стаканчика из контейнера.

Система снабжена выключателем выдачи, включение которого приводит к выдаче стаканчика.



Рис. 2

- 1 Крышка контейнера для стаканчиков
- 2 Контейнер для стаканчиков
- 3 Рычаг позиционера
- 4 Выключатель выдачи
- 5 Экстрактор стаканчиков





4.5.- Группа кофе в зернах (Автоматы Espresso)

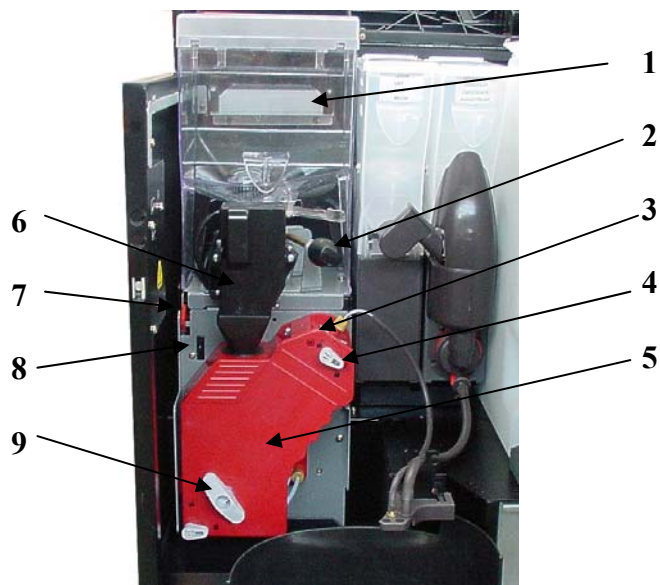
Кофе в зернах хранится в загрузочном бункере кофемолки. При получении запроса на выполнение операции по выдаче напитка, раздаточная группа перемещается в положение загрузки, кофемолка выполняет помол запрограммированного количества кофе, который передается на осуществляющий его дозировку дозатор, откуда кофе подается на подающий поршень.

После этого, группа перемещается в положение раздатки, в котором поршень оказывает давление на «кофейную таблетку».

Насос осуществляет подачу запрограммированного количества воды в течение заданного времени. В результате операции получается кофе espresso, который подается в стаканчик.

Рис. 3

- 1 Загрузочный бункер
- 2 Ручка регулировки кофемолки
- 3 Верхний поршень
- 4 Рычаг крепления группы
- 5 Нижняя группа
- 6 Дозатор
- 7 Защелка крепления группы кофе
- 8 Кнопка автоматического позиционирования
- 9 Ручка ручного позиционирования
- 10 Руководство



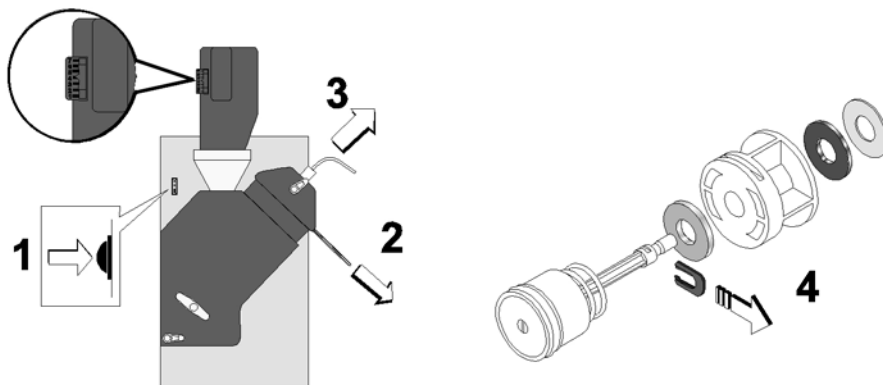
4.5.1.- Разборка группы для кофе в зернах

Нажать на кнопку позиционирования поршня для его установки в нерабочее положение.

При необходимости **полного демонтажа нижней группы** следует повернуть рычаги крепления группы и вынуть группу, потянув ее на себя.

Для извлечения раздаточного поршня:

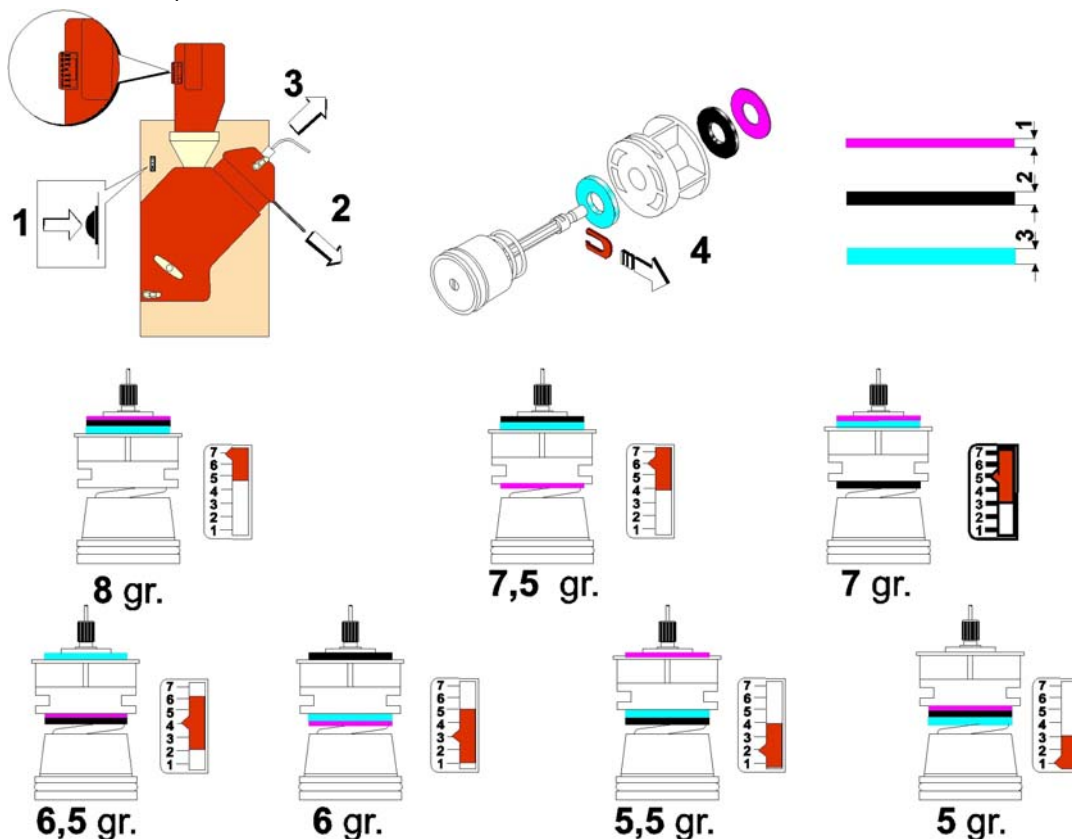
- 1.- Нажать на кнопку автоматического позиционирования.
- 3.- Вынуть шпильку.
- 3.- Вынуть поршень.
- 4.- При необходимости полной разборки поршня следует снять стопорную шайбу.



4.5.2.- Регулировка и наладка

Регулировка порции кофе. Подающий поршень снабжен несколькими шайбами различной толщины, при помощи которых можно увеличивать или уменьшать емкость раздаточного цилиндра и таким образом регулировать помещающееся в него количество молотого кофе. Это количество может изменяться от 5 до 8 г. В свою очередь, можно также регулировать дозатор, который передает указанное количество кофе в цилиндр.

На приводимой ниже схеме показано положение шайб и рычага дозатора при регулировке требуемого количества кофе.



Заводская регулировка соответствует 6,5 г молотого кофе (100 % натуральный кофе).

- **Регулировка степени помола кофе.** Кофемолка поставляется с завода с оптимальной регулировкой степени помола кофе. При необходимости более мелкого помола следует переместить регулятор помола на одно, два деления при включенном двигателе кофемолки, чтобы избежать блокировки мельющих ножей кофейными зернами.

В верхней части группы находится ручка регулировки кофемолки. Используйте ее для регулировки степени помола кофе.

«Хороший кофе» готовится при давлении 9 кг/см^2 , что соответствует времени приготовления кофе в течение 15-20 сек.

- **Регулировка температуры воды в бойлере.** В автомате предусмотрен только один бойлер, поэтому запрограммированная температура будет использоваться как для приготовления кофе expresso, так и при приготовлении других растворимых напитков.

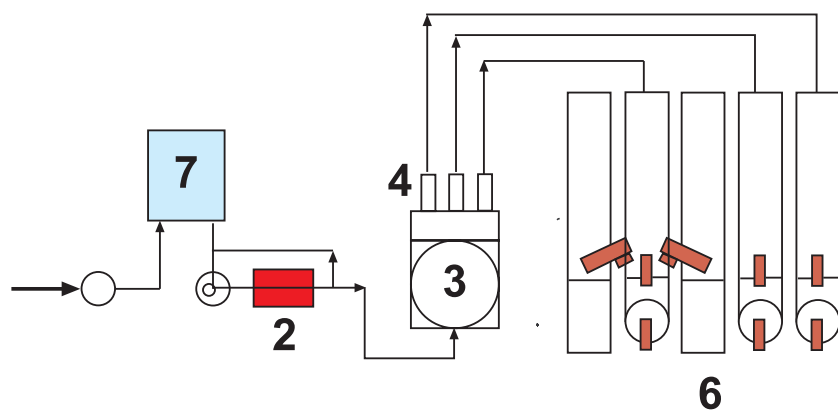
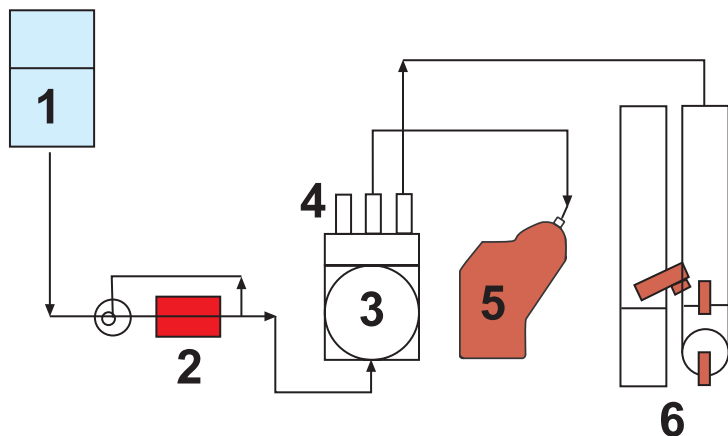
Рекомендуемая изготовителем температура соответствует $92^{\circ}\text{C} - 97^{\circ}\text{C}$.

Для программирования значений температуры пользуйтесь функцией 461.

- **Предварительный нагрев.** Если автомат не выполнял никаких операций в течение продолжительного времени, а температура окружающей среды низкая, то это может привести к тому, что температура воды в сети автомата снизится, поэтому при выполнении первой операции по отпуску товара температура будет недостаточно высокой.

При помощи функции 320 можно запрограммировать автомат таким образом, чтобы он выполнял предварительный прогрев сети, что позволит решить описанную выше проблему.

4.6.- Схема гидравлической сети



- 1 Вспомогательная емкость для воды
- 2 Насос
- 3 Бойлер
- 4 Выходные электроклапаны
- 5 Группа espresso
- 6 Емкости для растворимых продуктов
- 7 Холодный стакан



ГЛАВА 5 - КОНФИГУРАЦИЯ И ПРОГРАММИРОВАНИЕ

5.1 Что такое программирование?

Автомат предназначен для выполнения ряда функций, которые могут быть заданы пользователем. Программированием называются действия, выполняемые пользователем, которые направлены на определение параметров работы автомата при выполнении им отдельных функций.

Возможны два режима программирования автомата:

- При помощи Основного меню. Речь идет о наиболее часто используемых функциях, к которым обеспечивается быстрый доступ.
- При помощи персонализированного доступа к остальным изменяемым функциям. Пользователь может добавить к Основному меню отдельные из этих функций (до 32).

Автомат снабжен переносным пультом с четырьмя кнопками, при помощи которых можно управлять как нормальной работой автомата, так и осуществлять программирование его функций.

Пульт программирования

Расположенные на пульте программирования кнопки могут использоваться двумя способами: при помощи простого нажатия и нажатия и удержания кнопки свыше 3 секунд.

Использование пульта программирования в режиме нормального обслуживания клиентов.

	ПРОСТОЕ НАЖАТИЕ	НАЖАТИЕ С УДЕРЖАНИЕМ
Кнопка А	Свободная продажа	Вход в иерархическое меню программирования
Кнопка В	Промывка устройства смешивания	Показ T ^a на дисплее
Кнопка С	Вход в основное меню программирования	Непосредственное выполнение функции
Кнопка D	Позволяет выполнять внешнее программирование	Программирование функций Основного меню

Использование пульта программирования в режиме программирования.

Существует четыре «режима» связи с автоматом, позволяющих осуществлять программирование его различных функций.

Цифровой	НАЖАТИЕ	
	Кнопка А	Переход к следующей цифре редактируемого значения (если это 9, то следующая цифра будет 0)
	Кнопка В	Переход к предыдущей цифре редактируемого значения (если это 0, то следующая цифра будет 9)
	Кнопка С	Переход к редактированию значения предыдущей цифры (если это первая цифра, то произойдет подтверждение введенного значения)
Цифробуквенный	НАЖАТИЕ	
	Кнопка А	Переход к следующему редактируемому символу
	Кнопка В	Переход к предыдущему редактируемому символу
	Кнопка С	Стирание редактируемого значения и переход к редактированию предыдущей цифры
Отрицательные	ПРОСТОЕ НАЖАТИЕ	
	Кнопка D	Подтверждает ввод значения и переходит к следующему символу
	НАЖАТИЕ С УДЕРЖАНИЕМ	
Отрицательные	НАЖАТИЕ	
	Кнопка А	Переход к следующей цифре редактируемого значения (если это 9, то следующая цифра будет 0) (если это символ, то он изменится на следующий)
	Кнопка В	Переход к предыдущей цифре редактируемого значения (если это 0, то следующая цифра будет 9) (если это символ, то он изменится на следующий)
	Кнопка С	Переход к предыдущей цифре (если это первая цифра, то произойдет переход к символу; если это символ, то произойдет подтверждение введенного значения)



	Кнопка D	Переход к следующей цифре (если это символ, то произойдет переход к первой цифре; если это последний символ, то произойдет подтверждение введенного значения)
		НАЖАТИЕ
Опции	Кнопка A	Переход к следующей опции в списке (если это последняя опция, то произойдет переход к первой опции)
	Кнопка B	Переход к предыдущей опции в списке (если это первая опция, то произойдет переход к последней опции)
	Кнопка C	Переход на один уровень вверх

5.2. - Доступ и работа в Основном меню

Основное меню содержит набор функций, которые в связи с их частым использованием объединены вместе и к которым обеспечивается простой и быстрый доступ.

Порядок работы с функциями Основного меню следующий:

- Открыть автомат
- Нажать кнопку C на пульте программирования. Если в работе автомата были сбои (неисправности, отсутствовала разменная монета и т.д.) индикация о них появится на дисплее. Снова нажать кнопку A для получения доступа к Основному меню (при отсутствии сбоев достаточно будет одного нажатия кнопки C).
- Появится первая функция Основного меню.
- Появится первая функция (**001 СБОР ДЕНЕГ В ТРУБКАХ**)
- Нажать кнопку A или кнопку ВОЗВРАТ для перехода к следующей функции Основного меню.
- Нажать кнопку B для возврата к предыдущей функции.
- Нажать кнопку C для выхода из режима программирования.
- Нажать кнопку D для программирования функции, показываемой на дисплее.

Порядок редактирования или программирования функций подробно объясняется в разделе «Список программируемых функций».

5.3.- Конфигурация Основного меню

При частом использовании других одних и тех же функций можно, при желании, добавить их в Основное меню. Максимальное разрешенное количество функций в Основном меню равняется 31. Добавление функции:

- **(1)** Открыть автомат.
 - **(2)** Нажать и удерживать в течение нескольких секунд кнопку D для входа в режим программирования Основного меню.
 - **(3)** На дисплее появится индикация «**001 P СБОР**». «P» перед описанием функции свидетельствует о том, что функция 001 содержится в Основном меню. В противном случае на дисплее будет показана индикация «**001 - СБОР**», «-» означает, что эта функция не содержится в Основном меню.
 - **(4)** Нажать кнопку A для перехода к следующей функции в списке.
 - **(5)** Нажать кнопку B для возврата к предыдущей функции в списке.
- Нажать кнопку D для изменения значения «P» на «-» и наоборот.
Нажать кнопку C для подтверждения введенных значений и выхода из программирования Основного меню.

5.4.- Прямой доступ к функции

Удерживая нажатой кнопку C, при этом на дисплее будет показана индикация ФУНКЦИЯ 000, выбрать функцию в режиме цифрового редактирования.

5.5. - Список функций

Программирование автомата носит «иерархический» характер, это значит, что в режиме программирования функций первый уровень соответствует ГРУППАМ функций. Эти группы объединяют функции в зависимости от типа выполняемых ими операций.

После входа в группу, которая содержит функцию необходимую запрограммировать, нажать D для перехода на следующий уровень.

Второй уровень объединяет подгруппы функций, например, Подгруппа 000: ОПЕРАЦИИ С МОНЕТАМИ, 010 связь.

После входа в требуемую подгруппу, нажав кнопку D, можно получить доступ к содержащейся в ней первой функции.



Если нажать кнопку D, находясь в подгруппе ОПЕРАЦИИ, можно перейти к функции 001 СБОР ДЕНЕГ В ТРУБКАХ; для перехода вперед/назад по списку содержащихся в этой подгруппе функций, нажать кнопку A или B.

Для возврата на предыдущий уровень, нажать кнопку C.

В приводимом ниже списке перечисляются все функции программирования автомата; функции приводятся в том виде, в котором они показываются на дисплее автомата, дается их краткое описание и, если в этом есть необходимость, приводятся комментарии о порядке работе с этой функцией.

Рядом с каждой функцией находится символ режима, который используется при ее редактировании. Режимы обозначаются следующими символами:

- EXE** Непосредственное выполнение функции
- AB1** Цифробуквенный режим редактирования
- 001** Цифровой режим редактирования
- 01** Режим редактирования при помощи отрицательных чисел
- ABC** Режим редактирования списка опций
- PROP** Режим редактирования, присущий данной функции

ГРУППА 000: ОПЕРАЦИИ

ПОДГРУППА 000: ОПЕРАЦИИ С МОНЕТАМИ

001 СБОР ДЕНЕГ ТРУБ. ABC ВЫЕМКА ДЕНЕГ ИЗ ТРУБОК

Выбрать необходимую трубку и нажать кнопку D для извлечения монет. Повторить процедуру для остальных трубок.

002 ЗАПОЛН. ТРУБОК 001 ЗАПОЛНЕНИЕ ТРУБОК

Загрузить монеты, после чего монетоприемник MDB выполнит их сортировку. Монеты, несоответствующего достоинства, будут отвергнуты.

ПОДГРУППА 010: СВЯЗЬ

010 СПИСКИ ABC ПЕРЕСЫЛКА ДАННЫХ НА ПРИНТЕР

Осуществляется передача затребованных данных на выход RS-232-C в формате ASCII по 40 знаков в строке.

ПЕРЕД.ДАН.ПРИНТ. EXE

Передача на принтер данных учета

ПЕРЕД.РЕГ.СОБЫТ.ПРИНТ. EXE

Передача на принтер данных о зарегистрированных событиях

ПЕРЕД.РЕГ.СОБЫТ.ДИСП. ABC

Показ на дисплее зарегистрированных событий

ПОДГРУППА 030: ТЕСТЫ

030 ТЕСТ АВТ.: ABC ТЕСТИРОВАНИЕ АВТОМАТА

Выбор элемента для тестирования

ПОДГРУППА 080: СОХРАНЕНИЕ КОНФИГУРАЦИЙ

(Предназначена для использования обслуживающим персоналом)

081 СОХР. КОНФИГ. EXE СОХРАНЯЕТ КОНФИГУРАЦИЮ АВТОМАТА ВО ВНЕШНЕМ УСТРОЙСТВЕ

082 ВОССТ. КОНФИГ. EXE ВОССТАНАВЛИВАЕТ КОНФИГУРАЦИЮ АВТОМАТА ИЗ ВНЕШНЕГО УСТРОЙСТВА

ПОДГРУППА 090: ОБСЛУЖИВАНИЕ

090 ВЕРСИЯ SW. ABC ПРОСМОТР ВЕРСИЙ ПРОГРАММНОГО ОБЕСПЕЧЕНИЯ ИЗ СПИСКА ОПЦИЙ

Приводится версия software и дата его создания для каждого модуля.

099 ИНИЦИАЛИЗИРОВАТЬ EXE ОБНУЛЕНИЕ ПАМЯТИ EEPROM, ЗА ИСКЛЮЧЕНИЕМ СПИСКА СОБЫТИЙ И ЗАВОДСКОЙ КОНФИГУРАЦИИ

Нажатие кнопки D стирает данные о конфигурации автомата. После перезапуска автомат примет конфигурацию по умолчанию.



ГРУППА 100: УЧЕТ

ПОДГРУППА 110: ПРОСМОТР УЧЕТА ПО НАИМЕНОВАНИЯМ

110 ДЕНЕГ НАИМЕН. **EXE** СУММА ПРОДАЖ КАЖДОГО НАИМЕНОВАНИЯ ТОВАРА (ВЫРУЧКА)

111. КОЛ. ПРОДАЖ КОЛИЧЕСТВО ПРОДАЖ КАЖДОГО НАИМЕНОВАНИЯ ТОВАРА (ЕДИНИЦ)

113 КОЛ/ПРОД. СВ.ПРОДАЖА КОЛИЧЕСТВО ПРОДАЖ ПО КАЖДОМУ НАИМЕНОВАНИЮ, НАХОДЯЩИХСЯ В СВОБОДНОЙ ПРОДАЖЕ

Нажать требуемое наименование, на дисплее появится индикация его стоимости. Нажать кнопку следующего наименования товара для проверки правильности цен.

ПОДГРУППА 120: СВЕДЕНИЯ ОБЩЕГО УЧЕТА

120 ВСЕГО ДЕНЕГ **EXE** ОБЩАЯ СУММА ВЫРУЧКИ

121 ВСЕГО ПРОДАЖ ОБЩЕЕ КОЛИЧЕСТВО СДЕЛАННЫХ ПРОДАЖ

122 ВСЕГО ПРОД. СВ.ПРОД. ВСЕГО В СВОБОДНОЙ ПРОДАЖЕ

125 ДЕНЕГ ОПЦИИ УЧЕТ ДЕНЕГ, ПОЛУЧЕННЫХ ОТ ПРОДАЖИ ДОПОЛНИТЕЛЬНЫХ ОПЦИЙ НАПИТКОВ

126 КОЛ.ОПЦИЙ УЧЕТ ПО КАЖДОЙ ОПЦИИ (ЕДИНИЦЫ)

На дисплее выводятся затребованные данные.

ПОДГРУППА 140: УЧЕТ ВЫРУЧКИ ПО СТАТЬЯМ

141 ДЕНЕГ КАССА **EXE** ДЕНЕГ В КАССЕ

142 ДЕН.В ТРУБ. ДЕНЕГ В ТРУБКАХ

143 МОН.В ТРУБ. КОЛИЧЕСТВО МОНЕТ В КАЖДОЙ ТРУБКЕ

145 ДЕНЕГ ВЫД.РУЧН. ДЕНЬГИ, ВЫДАННЫЕ ВРУЧНУЮ

146 ДЕН. НЕ ВЫДАН. СУММА НЕ ВЫДАННОЙ СДАЧИ

147 ДЕНЕГ КАРТА ДЕНЬГИ ПО КРЕДИТАМ, СНЯТЫМ С КАРТ ПРЕОПЛАТЫ

148 ДЕНЕГ. ПОПОЛН.КАРТ. ДЕНЬГИ, ПОЛУЧЕННЫЕ ЗА СЧЕТ ПОПОЛНЕНИЯ КАРТ ПРЕДОПЛАТЫ.

149 ДЕНЕГ БИЛЕТ. ДЕНЕГ В БАНКНОТАХ

На дисплее выводятся затребованные данные.

ПОДГРУППА 160: УЧЕТ ПО СПЕЦИАЛЬНЫМ СТАТЬЯМ

162 СБОР ЖЕТОН. **EXE** ПОЛУЧЕНО ЖЕТОНОВ

На дисплее выводятся затребованные данные.

ПОДГРУППА 170: ОБНУЛЕНИЕ УЧЕТА

171 ОБН. УЧЕТ **EXE** ОБНУЛЕНИЕ ВСЕХ ДАННЫХ УЧЕТА

Нажатие кнопки D обнуляет данные учета автомата, за исключением учета, касающегося трубок для сдачи.

174 ОБН.УЧЕТ.ТРУБКИ **EXE** ОБНУЛЕНИЕ ДАННЫХ УЧЕТА В ТРУБКАХ ДЛЯ СДАЧИ

Нажатие кнопки D стирает данные об учете в трубках для сдачи.

ПОДГРУППА 180: ПОСТОЯННЫЙ УЧЕТ (НЕ ПОДЛЕЖАЩИЙ ОБНУЛЕНИЮ)

180 ОБЩ.КОЛ.ПРОДАЖ **EXE** ПОСТОЯННЫЙ УЧЕТ ОБЩИХ ПРОДАЖ

183 УЧ.ДЕНЕГ КАССА ПОСТОЯННЫЙ УЧЕТ ДЕНЕГ В КАССЕ

185 УЧ.ДЕНЕГ ВЫД.ВРУЧ. ПОСТОЯННЫЙ УЧЕТ ДЕНЕГ ВЫДАННЫХ ВРУЧНУЮ

186 УЧ.ДЕНЕГ НЕ ВЫДАН. ПОСТОЯННЫЙ УЧЕТ НЕ ВЫДАННЫХ ДЕНЕГ

187 УЧ.ДЕНЕГ КАРТА ПОСТОЯННЫЙ УЧЕТ ДЕНЕГ, ПОЛУЧЕННЫХ ПРИ ПОМОЩИ КАРТ ПРЕДОПЛАТЫ

188 УЧ.ДЕНЕГ ПОПОЛ. КАРТ. ПОСТОЯННЫЙ УЧЕТ ДЕНЕГ, ПОЛУЧЕННЫХ ОТ ПОПОЛНЕНИЯ КАРТ ПРЕДОПЛАТЫ

189 УЧ.ДЕНЕГ БИЛЕТ. ПОСТОЯННЫЙ УЧЕТ ДЕНЕГ В БАНКНОТАХ

190 УЧ.ДЕНЕГ ЖЕТОН. ПОСТОЯННЫЙ УЧЕТ ЖЕТОНОВ

На дисплее выводятся затребованные данные постоянного учета автомата (с момента последней его инициализации).



ГРУППА 200: ПРОГРАММИРОВАНИЕ ЦЕН И РЕЖИМОВ ПРОДАЖИ

ПОДГРУППА 200: ПРОГРАММИРОВАНИЕ ЦЕН

- 201 ПРОГР.ЦЕН **001** ЦЕНЫ ПРИ ОПЛАТЕ МОНЕТАМИ
Нажать кнопку наименования напитка и ввести новую цену. Для программирования цены следующего напитка, нажать на соответствующую кнопку и повторить операцию по вводу новой цены. Нажать кнопку С для ввода значений и выхода из программирования.
- 204 ЕДИНАЯ ЦЕНА **001** ЕДИНАЯ ЦЕНА ДЛЯ ВСЕХ ВИДОВ ТОВАРА
Запрограммировать цену. Введенная цена будет назначена для всех наименований товара.
- 209 ЦЕНА/ОПЦИИ **-01** ЦЕНА ДОПОЛНИТЕЛЬНЫХ ОПЦИЙ
Нажать кнопку с наименованием опции и ввести новую цену. Для программирования цены следующей опции, нажать на соответствующую кнопку и повторить операцию. Нажать кнопку С для подтверждения ввода значений и окончания программирования.

ПОДГРУППА 220: ПРОГРАММИРОВАНИЕ РЕЖИМА ПРОДАЖ

- 220 СВОБОДНАЯ ПРОДАЖА **ABC** СВОБОДНАЯ ПРОДАЖА
Выберите требуемую опцию.
- 221 РЕЖИМЫ ПРОДАЖИ **EXE**
- МУЛЬТИПРОДАЖА: **ABC** МУЛЬТИПРОДАЖА
ОБЯЗ. ПРОДАЖА: **ABC** ОБЯЗАТЕЛЬНАЯ ПРОДАЖА
Выберите требуемую опцию.
- МАКС. КРЕД.: **001** МАКСИМАЛЬНЫЙ КРЕДИТ
- МАКС. КАРТА: **001** МАКСИМАЛЬНЫЙ КРЕДИТ ПО КАРТЕ
ПРЕДОПЛАТЫ
- АВТО-ВОЗВРАТ: **001** АВТОМАТИЧЕСКИЙ ВОЗВРАТ
- ВРЕМ.КРЕД. **001** ВРЕМЯ, В ТЕЧЕНИЕ КОТОРОГО БУДЕТ
СОХРАНЯТЬСЯ КРЕДИТ ПОСЛЕ ВЫДАЧИ СДАЧИ
- ВРЕМ. СОХР.КРЕДИТ. **001** ВРЕМЯ, В ТЕЧЕНИЕ КОТОРОГО СОХРАНЯЕТСЯ
ВВЕДЕННЫЙ КРЕДИТ
Запрограммировать требуемое значение.

ГРУППА 300: ПРОГРАММИРОВАНИЕ НАИМЕНОВАНИЙ

ПОДГРУППА 300: ПРОГРАММИРОВАНИЕ НАИМЕНОВАНИЙ

- 300 ТОВАР/НАЗВАН. **ABC** НАЗНАЧЕНИЕ НАИМЕНОВАНИЯ – ОПЕРАЦИИ ОБСЛУЖИВАНИЯ
Выбрать название товара. Нажать кнопку, для которой требуется назначить данный вид товара.

ПОДГРУППА 310: ПРОГРАММИРОВАНИЕ НАИМЕНОВАНИЙ РАЗЛИЧНЫХ ВИДОВ КОФЕ

- 315 ПРГ. НАИМЕНОВ. **PROP** ПРОГРАММИРОВАНИЕ ВИДА ОТПУСКАЕМОГО ТОВАРА
См. пункт 5.6
- 317 ПРГ. ОПЦИЙ ТОВАРА **PROP** ПРОГРАММИРОВАНИЕ ОПЦИЙ ТОВАРА
См. пункт 5.7
- 320 ПРЕДВАРИТЕЛЬНЫЙ ПОДОГРЕВ **EXE** ПРЕДВАРИТЕЛЬНЫЙ ПОДОГРЕВ НАПИТКА
- МИНУТЫ: **001** Количество времени с момента последнего отпуска товара, по истечению которого будет включаться подогрев
- ОБ. РАСТВ.НАП. **001** Объем воды во время предварительного подогрева
- ДОПОЛ. ДОЗА % **001** Дополнительная доза кофе при приготовлении первого напитка
- ОТПУСК x **ABC** Прогрев напитка ДА/НЕТ

ГРУППА 400: КОНФИГУРАЦИЯ АВТОМАТА:

ПОДГРУППА 400: ОПЦИИ АВТОМАТА

- 401 ТИП АВТОМАТА **EXE** ТИП АВТОМАТА
программирует минимально необходимую конфигурацию для работы автомата



ПОДГРУППА 410: ОПЦИИ СИСТЕМЫ МОНЕТ

- 412 ПРИН. МОНЕТЫ **ABC** ПРИНИМАЕМЫ МОНЕТЫ (ЗАПРЕТ / ДОСТОИНСТВО)
Выбрать будет ли приниматься показываемая на дисплее монета или нет. После подтверждения значения каждой монеты будет происходить переход к программированию следующей монеты, которая принимается платежной системой. Для выхода из этой функции следует нажать кнопку С.
- 416 МАКС.ПРИЕМ **001** МАКСИМАЛЬНЫЙ ПРИЕМ МОНЕТ КАЖДОГО ДОСТОИНСТВА
Запрограммировать одно за другим максимальное количество монет данного достоинства, которое автомат будет принимать во время одной операции по обслуживанию.
- 418 ПРИН.МОНЕТ.НЕТ СДАЧИ **001** ПРИЕМ МОНЕТ ПРИ ОТСУТСТВИИ СДАЧИ
Запрограммировать максимальное количество монет, которое будет приниматься при отсутствии в автомате сдачи.
- 419 НЕТ СДАЧИ **ABC** ФУНКЦИЯ ОПРЕДЕЛЕНИЯ ОТСУТСТВИЯ СДАЧИ
Запрограммировать минимальное количество монет в каждой трубке для сдачи, при котором будет появляться индикация об отсутствии сдачи в автомате.

ПОДГРУППА 420: ПРОГРАММИРОВАНИЕ СООБЩЕНИЙ

- 420 РЕКЛ.СООБЩ. **AB1** РЕКЛАМНОЕ СООБЩЕНИЕ
- 421 СПЕЦ.СООБЩ. **AB1** СООБЩЕНИЕ СПЕЦИАЛЬНОГО НАЗНАЧЕНИЯ
- 424 СООБЩ.АВАР. **AB1** СООБЩЕНИЕ «НЕ РАБОТАЕТ»
Запрограммировать сообщение. Следует иметь в виду, что мигающая буква не будет включена в сообщение, показываемое на дисплее.

ПОДГРУППА 430: ОПЦИИ ОТОБРАЖЕНИЯ СООБЩЕНИЙ

- 430 ЯЗЫК **ABC** ЯЗЫК
Выбрать язык, который будет использоваться при программировании автомата и обслуживании клиентов. Программируемые сообщения изменить нельзя, их следует перепрограммировать.
- 431 НАИМЕНОВАНИЕ ВАЛЮТЫ **AB1** НАЗВАНИЕ ИСПОЛЬЗУЕМОЙ ВАЛЮТЫ
Ввести название используемой валюты.
- 432 КОЛ.ДЕСЯТ. **001** КОЛИЧЕСТВО ДЕСЯТИЧНЫХ ЗНАКОВ
Запрограммировать количество десятичных знаков, которые будут использоваться во время работы автомата. Если запрограммированное значение будет 0, то десятичные знаки использоваться не будут.

ПОДГРУППА 450: ПРОГРАММИРОВАНИЕ УСТРОЙСТВ

- 452 ЗВОНОК ДА/НЕТ **ABC** ЗВОНОК ДА / НЕТ
Установить значение «да» или «нет».
- 454 СЧИТ.КАРТА **ABC** УСТРОЙСТВО СЧИТЫВАНИЯ КАРТ
Установить значение «да» или «нет».
- 455 РАСПОЗН.БАНКНОТ **ABC** РАСПОЗНАВАТЕЛЬ БАНКНОТ
Установить значение «да» или «нет». Указать, имеет ли бумажник ESCROW (условное депонирование) или нет.
- 459 M/S MDB **ABC** MASTER/SLAVE MDB
Установить является ли автомат MASTER или SLAVE. Если он сконфигурирован как MASTER, следует указать подключен ли к нему SLAVE.

ПОДГРУППА 460: ОПЦИИ ОТПУСКА ТОВАРА

- 461 ТЕМПЕРАТУРА **001** ТЕМПЕРАТУРА БОЙЛЕРА
- 463 АВТ.МОЙКА **ABC** АВТОМАТИЧЕСКАЯ МОЙКА
Указать периодичность автоматической промывки устройств смешивания (15 мин., 30 мин., 1 ч., 6 ч., 12 ч.)
- 465 АВТОНОМНОСТЬ **ABC** АВТОНОМНАЯ ГРУППА ДА/НЕТ
- 466 ПАЛОЧКИ **ABC** ПАЛОЧКИ ДА/НЕТ/В ЗАВИСИМОСТИ ОТ САХАРА
- 467 СТАКАНЧИКИ **ABC** ОТПУСК БЕЗ СТАКАНЧИКОВ (ПРОГРАММИРОВАНИЕ КАЖДОЙ ОПЕРАЦИИ ОБСЛУЖИВАНИЯ)
Запрограммировать «да» или «нет».



ПОДГРУППА 470: ОПЦИИ ИДЕНТИФИКАЦИИ

470 НОМЕР АВТ. **AB1** ИДЕНТИФИКАЦИОННЫЙ НОМЕР АВТОМАТА (6 ЗНАКОВ)

ПОДГРУППА 480: ОПЦИИ СВЯЗИ

484 КОНФ.МОДЕМ **ABC** КОНФИГУРАЦИЯ МОДЕМА
Подробная информация приводится в соответствующей инструкции.

ПОДГРУППА 490: ОПЦИИ ПРОДУКТА

490 НАЗВАНИЕ ЕМКОСТИ **AB1** НАЗВАНИЕ БУНКЕРА ДЛЯ ПРОДУКТА
Ввести название для всех емкостей, в которых размещаются продукты.
491 НАИМЕНОВ. ОПЕРАЦ. **AB1** НАИМЕНОВАНИЕ ОПЕРАЦИЙ ПО ОБСЛУЖИВАНИЮ.
Ввести название для каждой операции по обслуживанию.

ГРУППА 500: ЧАСЫ

ПОДГРУППА 510: УСТАНОВКА ЧАСОВ

510 ДАТА/ВРЕМЯ **001** УСТАНОВКА ВРЕМЕНИ И ДАТЫ
Установить дату и время.

ПОДГРУППА 520: ОПЦИИ ЧАСЫ

520 ОПЦ.ЧАСЫ **ABC** ОПЦИИ ЧАСЫ
Запрограммировать будет ли на дисплее показываться время или нет, формат индикации (24 ч. или AM/PM) и автоматический перевод часов на летнее время.

ПОДГРУППА 530: ПРОГРАММИРОВАНИЕ ВРЕМЕНИ СОБЫТИЙ

531 НЕДЕЛЬ.ЦИКЛ **001 ABC** НЕДЕЛЬНЫЙ ЦИКЛ ВКЛЮЧЕНИЯ АВТОМАТА
Недельный график включения и выключения автомата. При оставлении индикации '00:00:00' эта функция будет выключена.
532 ВКЛ/ВЫКЛ. АВТ. **001** ВРЕМЯ ВКЛЮЧЕНИЯ АВТОМАТА
Ежедневное время включения и выключения автомата. При оставлении индикации '00:00:00' эта функция будет выключена.



5.6.- Программирование операций по обслуживанию.

5.6.1.- Что такое операция по обслуживанию?

Операция по обслуживанию это совокупность операций, выполняемых автоматом каждый раз, когда клиент нажимает кнопку с наименованием товара. Иными словами, операция по обслуживанию – это шаги, которые должен выполнить автомат для выполнения операции по отпуску напитка.

Поэтому, при программировании операции по обслуживанию следует запрограммировать каждый из этих шагов.

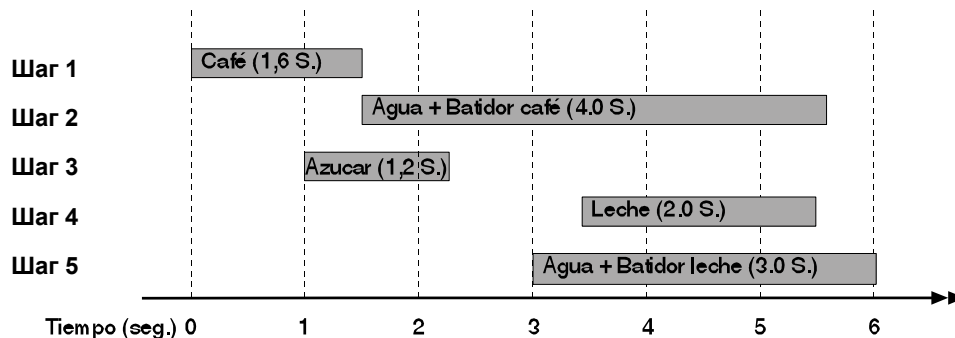
Например. Когда Вы у себя дома хотите приготовить чашку растворимого кофе с молоком, Вы должны сделать следующее:

1. – Положить кофе в чашку.
2. – Положить сахар.
3. – Налить горячую воду.
4. – Размешать кофе.
5. – Добавить молоко.

Таким образом, если Вы хотите получить кофе с молоком, Вам надо запрограммировать такую же последовательность операций автомата.

Желательно, чтобы отдельные операции наслаивались одна на другую с тем, чтобы сократить время операции по обслуживанию и получить оптимальный напиток.

Последовательность операции по приготовлению автоматом кофе с молоком может быть приблизительно следующей:



В начале операции автомат извлекает кофе, на что у него уходит 1,6 секунды. Через секунду после начала операции по обслуживанию, автомат извлекает сахар, 1,2 секунды. После закладки кофе автомат добавляет воду в устройство для смешивания кофе и включает на 4 секунды его двигатель. Тем временем, по истечению 3 секунд автомат начинает заливать воду в устройство смешивания молока и через 0,3 секунды приступает к извлечению молока, которое длится 2 секунды. Через 3 секунды устройство смешивания молока завершит свою работу, закончив таким образом операцию по обслуживанию клиента. Общее время приготовления напитка 6 секунд.



5.6.2.- Функция 315 ПРОГ.ОПЕРАЦИИ

Функция 315 позволяет запрограммировать полную конфигурацию каждой операции по отпуску товара.

Во время программирования можно задать различные шаги, которые должен выполнить автомат для того, чтобы завершить операцию по приготовлению и выдаче напитка, начало каждого из этих шагов и их продолжительность.

После входа в функцию 315, выбрать операцию, которую необходимо запрограммировать, для этого, нажать на кнопку с названием соответствующего напитка или, при его отсутствии на панели с напитками, найти нужную операцию при помощи кнопок А и В.

Затем, можно:

ИЗМЕНИТЬ ранее запрограммированный шаг

ДОБАВИТЬ новый шаг к имеющейся операции или

СТЕРЕТЬ один из шагов, предусмотренный в операции по обслуживанию

При выборе опции **ИЗМЕНИТЬ ШАГ** автомат покажет ОКНО С КОНФИГУРАЦИЕЙ для данного шага:

БУНКЕР	ДЕЙСТВИЕ
Ti: 00.0	Tf: 00.0

Где:

БУНКЕР Название емкости с продуктом, которое будет принимать участие в операции.

ДЕЙСТВИЕ Тип операции, которая будет выполнена в указанной емкости (налить воду, продукт и т.д.).

Ti Время начала действия, которое отсчитывается с момента перехода автомата в режим отпуска товара. Можно запрограммировать два целых значения и одно десятичное (от 0,0 до 25,5).

Tf Время окончания действия.

При программировании ВОДЫ вместо времени окончания действия следует программировать ее объем в см³, который будет добавляться во время выполнения этого шага.

Следует запрограммировать начало выполнения каждого шага, выполняемое действие и бункер или устройство смешивания, которые будут его выполнять, указав его продолжительность в секундах.

После окончания программирования каждого шага на дисплее будут показываться введенные значения, после чего можно переходить к программированию следующего шага.

При выборе ДОБАВИТЬ ШАГ будет осуществлен переход непосредственно к программированию нового шага. Порядок действий такой же, что и описанный выше.

Если же, будет выбрано СТЕРЕТЬ ШАГ, то сначала нужно выбрать его (нажатием кнопок А или В), а затем стереть его (нажав кнопку D).

ПРИМЕЧАНИЕ: Если на любом этапе программирования шагов нажать кнопку С, произойдет выход из режима программирования функции, а введенные данные сохранены не будут.

Кроме того, если после окончания записи шага автомат определит, что запрограммированный продукт не содержит воды, то он сообщит об этом при помощи сообщения; если была сделана ошибка, нужно будет перепрограммировать шаг, в котором она была допущена.

ВНИМАНИЕ: В серии CITY объем воды измеряется в секундах.

Порядок работы с пультом программирования в функции 315:

А – Переход к следующей опции меню.

В – Переход к предыдущей опции меню.

С – При программировании шага отменяет запрограммированные значения.

При нахождении на уровне 1,2 или 3 подтверждает введенные значения и возвращается на предыдущий уровень.

D – Подтверждает выбранные значения и переходит к следующему дисплею или, при его наличии, на следующий уровень функции.



5.7. - Программирование дополнительных опций при приготовлении напитка (функция 317).

Отдельные дополнительные опции требуют программирования количества продукта, который будет добавляться при приготовлении напитка.

Таковыми опциями являются:

- Кофе без кофеина (0%-200%)
- Дополнительное кол-во молока (0%-100%)
- Растворимый кофе 2 (0%-200%)
- Espresso (0%-100%)

Параметры, которые следует запрограммировать для каждой опции.

Процентное содержание: Изменение по отношению к значению номинального напитка, за исключением дополнительного молока, что является увеличением.

Например, при вводе значения 150% при программировании опции «без кофеина», во время приготовления напитка с этой опцией количество кофе будет в 1,5 раза больше, чем без использования этой опции.

Ввод значения 50% при программировании опции дополнительное количество молока приведет к тому, что во время приготовления напитка автомат увеличит количество добавляемого молока на 50 %.

Заменяемый бункер: Емкости с продуктами, которые будут заменяться при выборе дополнительной опции. На дисплее будут показываться бункеры, и нужно будет указать Да, если емкость нужно будет заменить или Нет в зависимости от режима редактирования списка опций.

Бункер замены: Емкость, из которого будет осуществляться забор продукта при приготовлении напитка с выбранной дополнительной опцией.

ГЛАВА 6 - УСТРАНЕНИЕ НЕИСПРАВНОСТЕЙ И ОБСЛУЖИВАНИЕ

6.1 - Перезапуск

Если автомат находится в нерабочем режиме, войдите в режим программирования и выйдите из него, дважды нажав для этого кнопку С на пульте программирования.

6.2.- Перечень неисправностей

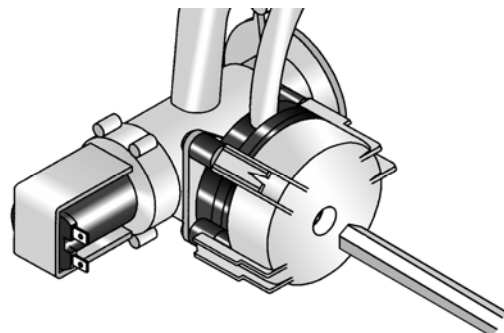
При входе в режим программирования или при подаче запроса на выдачу списка сбоев в работе, автомат выдает перечень всех событий, которые имели место с момента последней выдачи такого рода информации.

В приложении 1 приводятся все коды возможных сбоев и их вариантов, включая индикацию, которая появится на дисплее, в том случае, если она предусмотрена.

6.3. - Блокировка входного электроклапана для воды

Устранить давление в водопроводной сети.

Если это невозможно, не сильно, но резко ударьте тупым инструментом, например, разводным ключом, по внутренней поверхности отверстия, которое находится в верхней части электроклапана.



6.4 - Замена таблички с названием продукта и ценника

Откройте вспомогательную дверцу, нажав для этого на защелку. Вынуть лист с наименованиями напитков, потянув за него вниз. После выполнения необходимых замен, вернуть лист с названиями на место.



ГЛАВА 7. ЧИСТКА АВТОМАТА

7.1 - Элементы, требующие регулярной чистки

В зависимости от количества выполняемых операций следующие элементы автомата следует более или менее регулярно чистить:

- Поддон для стекания жидкости (1, рис. 5)
- Поддон устройств для смешивания (3, рис. 5)
- Держатель стаканчика
- Дверцу отделения для выдачи напитка
- Емкость для сбора использованного кофе (только в автоматах expresso)

Кроме того, рекомендуется один, два раза в год также чистить поверхность поддона, на котором размещаются емкости с продуктами (2, рис. 5).



1



2

3

7.2.- Периодическая чистка группы кофе в зернах

Через каждые 5 000 операций Извлечь подающий поршень и заменить верхнюю сеточку.

Через каждые 10 000 операций или ежегодно – Разобрать нижний фильтр. Погрузить его на 15 минут в кипящий раствор воды и моющего средства.

Хорошо промыть ее чистой водой, высушить и установить на предназначенное для нее место.

Электроклапаны При уменьшении или полном прекращении подачи воды в одном из устройств для смешивания растворимого продукта следует выполнить чистку электроклапанов, прибегнув для этого к обычному методу снятия накипи.

Ежегодная чистка Промыть и выполнить дезинфекцию гидравлической сети (трубки, устройства смешивания и т.д.), погрузив ее на 15 минут в кипящий раствор воды и моющего средства.

Хорошо промыть ее чистой водой, высушить и установить на предназначенное для нее место.

Снять подающий поршень и нижнюю группу и промыть их в воде.



7.3 - Чистка внешних поверхностей

Не допускается использование распылителей! Для чистки следует использовать теплую воду (20°C - 40°C) и одно из следующих средств: Средство для посудомоечных машин, нейтральные шампуни для волос, не содержащие спирт средства для мойки стекол.

Споласкивать при помощи 2% водного раствора с добавлением уксуса (уксусная кислота), после чего **протереть** автомат насухо при помощи мягкой ткани.

При наличии трудносмываемых пятен (жир, напитки и т.д.) следует воспользоваться 1% раствором воды и спирта (этанол 96°).

7.4 - Чистка монетоприемника

См. инструкцию пользователя к установленному монетоприемнику.



Приложение 1. Перечень нарушений в работе автомата

Нарушениями в работе могут быть неисправности или сообщения с предупреждениями о необходимости заправки продуктов, воды и т.д. Индикация о нарушениях выводится на дисплей при помощи состоящих из 4 цифр кодов, а в отдельных случаях при помощи «ТЕКСТОВЫХ СООБЩЕНИЙ».

Две цифры, расположенные слева, указывают на тип нарушения, а две цифры справа уточняют тип аварии или неисправности.

Отдельные нарушения приводят к прерыванию нормальной работы автомата и переходу в НЕРАБОЧИЙ РЕЖИМ (Н.Р.), выход из которого требует устранения неисправности и перезапуска автомата.

№	ДАННЫЕ	Н.Р.	ОПИСАНИЕ	СООБЩЕНИЕ О НЕИСПРАВНОСТИ
08			Авария в механизме возврата сдачи, тип аварии 1 MDB: Сенсор неисправной трубки для сдачи	
	nn		Номер трубки для сдачи	АВ. ТРУБКА СДАЧИ
09			Авария в механизме возврата сдачи, тип аварии 2 MDB: Затор в трубке	
	nn		Номер трубки для сдачи	АВ. ТРУБКА СДАЧИ
0A			Авария в механизме возврата сдачи, тип аварии 3	
	nn		Номер трубки для сдачи	АВ. ТРУБКА СДАЧИ
0B			Авария в механизме возврата сдачи, тип аварии 4	
	nn		Номер трубки для сдачи	АВ. ТРУБКА СДАЧИ
0C			Авария в механизме возврата сдачи, тип аварии 5	
	nn		Номер трубки для сдачи	АВ. ТРУБКА СДАЧИ
0D			Авария классификатора монет	
	00		MDB: Классификатор выключен	АВ. КЛАССИФИКАТОР
	01		MDB: Ошибка checksum ROM	АВ. КЛАССИФИКАТОР
	02		MDB: Затор монет	АВ. СЕЛЕКТОР
	03		VALID: Ошибка в сигнале монет	АВ. КЛАССИФИКАТОР
	0E	ДА	Авария в модуле возврата	АВ. ВОЗВРАТ
11			Нарушение связи с монетоприемником	
	02		MDB: Неправильный ответ монетоприемника	АВ. МОНЕТОПРИЕМНИК
	03		MDB: Неправильный ответ распознавателя банкнот	АВ. МОНЕТОПРИЕМНИК
	04		MDB: Неправильный ответ устройства считывания карт	АВ. МОНЕТОПРИЕМНИК
	05		MDB: Неправильный ответ подчиненного компонента (slave)	АВ. МОНЕТОПРИЕМНИК
	81		MDB: Продукт с истекшим ср. годности в подчин. компоненте (slave)	АВ. МОНЕТОПРИЕМНИК
	82		MDB: Ошибка сенсора выхода продукта (slave)	АВ. МОНЕТОПРИЕМНИК
	83		MDB: Ошибка кнопок в подчин. компоненте (slave)	АВ. МОНЕТОПРИЕМНИК
12		Неисправность кнопки возврата	АВ. КНОПКИ	
13			Ошибка кнопок выбора напитка	
	nn		Номер кнопки	АВ. КНОПКИ
	EB		Авария кнопки экстрактора стаканчиков	АВ. КНОПКИ СТАКАН.



	ЕС		Авария кнопки раздатки/загрузки	АВ. КНОПКИ РАЗДАТ/ЗАГРУЗ
14			Авария кнопок выбора, нет кнопок	АВ. КНОПКИ
15			Авария устройства считывания карт	
	00		MDB: Ошибка карты	АВ.СЧИТ.КАРТ
	01		MDB: Недействительная карта	АВ.СЧИТ.КАРТ
	02		MDB: Тагрер Ошибка (Фальшивая?)	АВ.СЧИТ.КАРТ
	03		MDB: Ошибка определенная изготовителем	АВ.СЧИТ.КАРТ
	04		MDB: Ошибка связи	АВ.СЧИТ.КАРТ
	05		MDB: Устройство считывания нуждается в ремонте	АВ.СЧИТ.КАРТ
	06		MDB: Не назначено	АВ.СЧИТ.КАРТ
	07		MDB: Ошибка определенная изготовителем	АВ.СЧИТ.КАРТ
	08		MDB: Ошибка устр-ва считывания	АВ.СЧИТ.КАРТ
	09		MDB: Ошибка связи	АВ.СЧИТ.КАРТ
	0A		MDB: Застряла карта	АВ.СЧИТ.КАРТ
	0B		MDB: Ошибка определенная изготовителем	АВ.СЧИТ.КАРТ
	0C		MDB: Ошибка выплаты кредита	АВ.СЧИТ.КАРТ
16			Авария распознавателя банкнот	
	00		MDB: Неисправный мотор	АВ.РАСП.БАНКНОТ
	01		MDB: Неисправный сенсор	АВ.РАСП.БАНКНОТ
	02		MDB: Ошибка checksum ROM	АВ.РАСП.БАНКНОТ
	03		MDB: Затор	АВ.РАСП.БАНКНОТ
	04		MDB: Отсутствует касса	АВ.РАСП.БАНКНОТ
			MDB: Распознаватель выключен	АВ.РАСП.БАНКНОТ
17	ДА		Н.Р. в связи с отсутствием программирования цен	НЕТ ЦЕН
18	ДА		Н.Р. в связи с отменой всех монет	ОТМЕНА МОНЕТ
20			Включение автомата	
21			Выключение автомата	
22			Включение инфракрасного приема	
23			Связь по протоколу AZKOYEN	
25			Связь по протоколу EVADTS	
30	ДА		Инициализация конфигурации	АВТ. БЕЗ КОНФИГ[F401]
31			Начало прогр. каналов, цен и т.д.	
32			Начало прогр. сообщений	
33			Начало учета	
37	ДА		Ошибка в EEPROM	ОШИБКА EEPROM «Модуль»
38	ДА		Низкое напряжение в сети	НИЗКОЕ НАПРЯЖЕНИЕ СЕТЬ
39			Полное обнуление памяти	
50			Получен модуль software по EVADTS	
51			Получен модуль software по MDB	
60	ДА		Авария системы нагревания	АВ. БОЙЛЕР
	01	ДА	Ошибка датчика температуры	АВ. ДАТЧИК ТЕМП.
	02	ДА	Ошибка нагрев. элемента	АВ. НАГРЕВ. ЭЛЕМЕНТ
61	ДА		Авария в сети подачи воды	ОШИБ. УРОВЕНЬ ВОДЫ
	02	ДА	Не работает счетчик объема	ОШИБ. НЕТ ВОДЫ



	03	ДА	Ошибка в уровне холодной емкости (нет воды)	В СЕТИ НЕТ ВОДЫ
63		ДА	Авария рычага: не занял треб. положение	АВ. РЫЧАГ
	01	ДА	Рычаг не занял полож. для стакана	АВ. РЫЧАГ ПОЛ. СТАКАН
	02	ДА	Рычаг не занял полож. для жидкости	АВ. РЫЧАГ ПОЛ. ЖИДКОСТЬ
	03	ДА	Рычаг не занял полож. для сахара	АВ. РЫЧАГ ПОЛ. САХАР
	04	ДА	Рычаг не занял полож. для палочки	АВ. РЫЧАГ ПОЛ. ПАЛОЧКА
65			Авария в системе выдачи стаканчиков	АВ. СИСТ.СТАКАН.
	01	ДА	Ошибка в MFC отделения для стаканчиков	АВ. ОТДЕЛ.СТАКАН.
	02		Через 5 вращений отделение для стаканчиков будет пустым	НЕТ СТАКАНОВ
	04	ДА	Ошибка в MFC экстрактора стаканчиков	АВ. ЭКСТРАК.СТАКАН.
	05	ДА	Вращается рычаг стаканчиков	РЫЧАГ СТ. ВРАЩАЕТ.
	06	ДА	Вращается экстрактор стаканчиков	ЭКСТРАК.СТ. ВРАЩАЕТ.
	07	ДА	Вращается отделение для стаканчиков	ОТДЕЛ.СТ. ВРАЩАЕТ.
66			Авария в системе выдачи палочек	АВ. ПАЛОЧЕК
	01		Вращается рычаг палочек	РЫЧАГ ПАЛ.ВРАЩАЕТ.
67			Авария в группе приготовления espresso	АВ. ГР.EXPRESS
	01		Ошибка в mfc дозатора	ОШИБКА ДОЗАТОР
	02		Ошибка в позиции группы	ОШИБ. ПОЗ.ГРУППЫ
	03		В кофемолке нет кофе	НЕТ КОФЕ В ЗЕРНАХ
	04		Отсутствует раздаточная группа	НЕТ ГРУППЫ
	05		Слишком длительное время раздатки	ИЗЛ. ВРЕМЯ РАЗДАТ.
68		ДА	Авария в емкостях для сбора жидкостей/использованного кофе	АВ.ОТХОДЫ
	00	ДА	Емкость для сбора жидкостей заполнена	ЕМК.ОТХОД.ПОЛНАЯ
	01	ДА	Нет емкости для использованного кофе	НЕТ ЕМК. ОТХОД.

